

絶縁された16chデジタル入力/出力を備えた産業用EtherCATスレーブI/O module



EtherCATでデジタルトランスフォーメーションを強化

PLANET IECS-1116シリーズは、今日の分散型産業用アプリケーション向けのEtherCATプロトコルを搭載した産業用EtherCATスレーブI/Oモジュールです。このモジュールは、高密度のデジタル入力または出力チャンネルを提供し、3750VDCアイソレーションで保護されています。コンパクトなサイズとDINレールの取り付けにより、キャビネットへの設置が簡単です。プラグ可能な端子台とLEDインジケータは、ユーザーがシステムを保守およびセットアップするのに役立ちます。



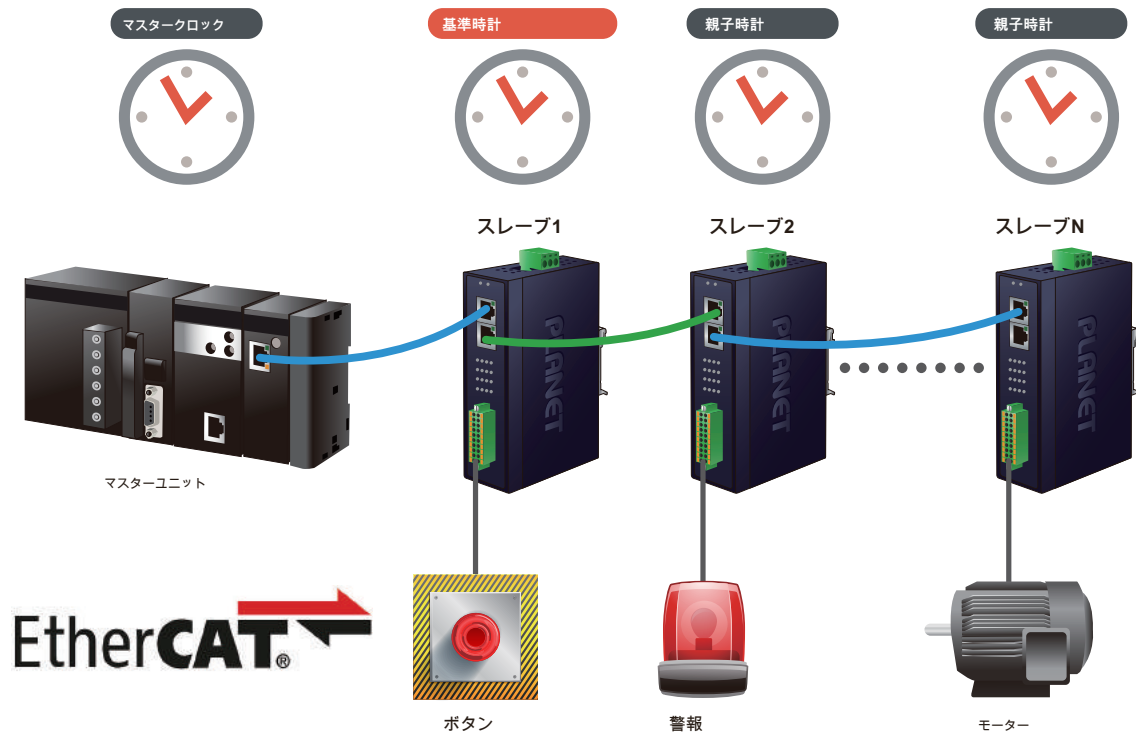
柔軟な設置

IECS-1116シリーズは、迅速な設置、リアルタイムの接続状態監視、および広範囲の電源入力と動作温度を提供して作業効率を向上させ、過酷な環境に適した理想的な高速分散システムソリューションです。さらに、モジュールには2つの10/100BASE-TXRJ45ポートが付属しています。EtherCATテクノロジーにより、使用されているトポロジーのタイプ（ライン、バス、ツリー、スター、または任意の配置）の制限なしに、最大65,535台のデバイスのネットワークをサポートできます。

同期

EtherCATスレーブは、特定の間隔（サイクル）で計算および/またはデータコピータスクの周期的なシーケンスを実行する電子デバイスです。EtherCATスレーブの動作サイクル（たとえば、数μsから数msの範囲）は、さまざまなソースから導出できます。EtherCATノードは、フレームを離れるときと戻るときに時間差を測定できます。分散クロックを使用すると、EtherCATは各スレーブモジュール間で1us未満の正確な同期時間を実現できます。

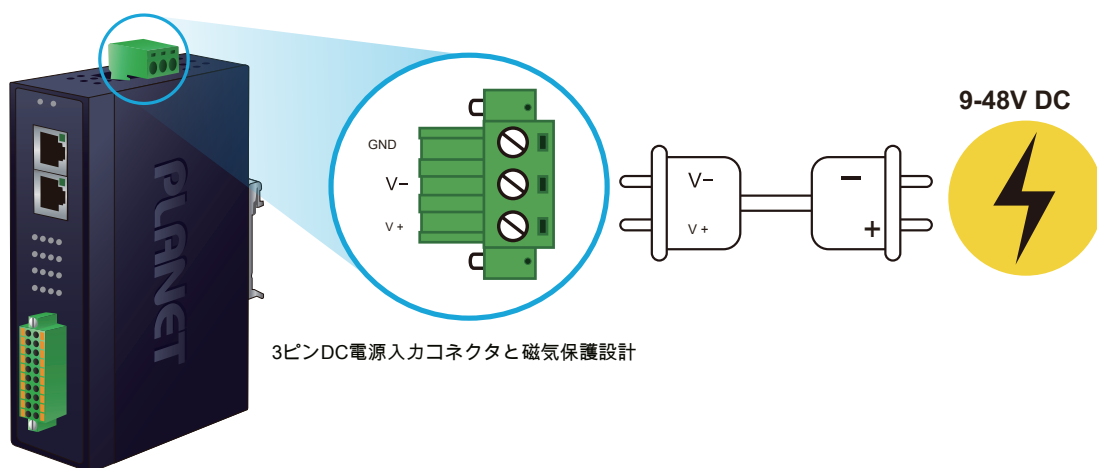
- 内蔵の絶縁16デジタル入力 (IECS-1116-DI)
- 内蔵の絶縁16デジタル出力 (IECS-1116-DO)
- 2つのRJ45バスインターフェイス
- 入カステータスのLEDインジケータ
- 取り外し可能な端子台コネクタ
- 9~48VDCの広い入力電圧範囲
- 700mA / chの高出力電流 (IECS-1116-DO)
- EtherCAT分散クロック (DC) モードとSyncManagerモードをサポートします
- 検証済みのEtherCAT適合性テストツール



便利で信頼性の高い電力システム

IECS-1116シリーズには、電源装置を取り付けるためのネジ付きの3ピンDC電源入力コネクタが1つ装備されています。電力磁気保護設計により、配線ミスによるデバイスの焼損を回避できます。さらに、広範囲の電圧（9～48V）を備えた統合電源も備えています。

DC) 世界中の高可用性アプリケーション向け。



環境的に強化された設計

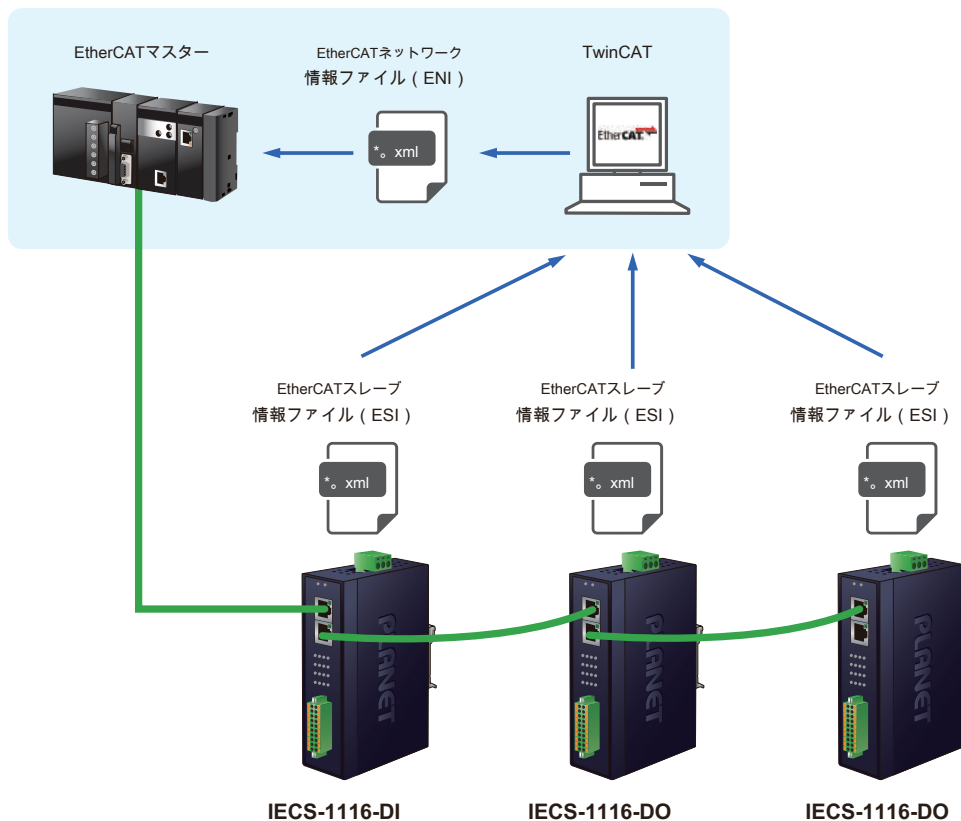
IP30金属工業用ケースを使用すると、IECS-1116シリーズは、通常、プラントの床や空調のない緑側の交通管制キャビネットで見られる電磁干渉や激しい電気サージに対して高レベルの耐性を提供します。冷却ファンを必要としない換気構造を採用しているため、無音で動作します。IECS-1116シリーズは、-40~75°Cの温度範囲で動作できるため、ほとんどすべての困難な環境に配置できます。



アプリケーション

ファクトリーオートメーション用の産業用EtherCATスレーブモジュール

IECS-1116シリーズは、分散型産業用アプリケーション向けの絶縁型16チャンネル入力または出力を備えたEtherCATスレーブI/Oモジュールです。各モジュールは、高密度I/O (最大16ポイント) と強力な機能をコンパクトなサイズで備えています。EtherCATテクノロジーを搭載したDINレール設計とテジチェーン配線により、モジュールを現場に簡単に設置できます。さらに、IECS-1116シリーズは、さまざまなI/Oの組み合わせを提供できます。標準のESIファイルを使用すると、ユーザーは常に高速EtherCATベースのアプリケーションに適したI/Oモジュールを見つけることができます。



仕様

モデル		IECS-1116-DI	IECS-1116-DO
デジタル入力			
チャンネル		16	---
入力方式		ウェット (シンク/ソース) / ドライ (ソース)	---
ウェットコンタクト	オン電圧レベル	+ 3.5 V ~ + 50 V	---
	オフ電圧レベル + 4Vmax。	オン電圧レベル	---
ドライコンタクト		GNDに近い	---
	オフ電圧レベルオープン		---
写真の分離		3750 VDC	---
デジタル出力			
チャンネル		---	16
出力タイプ		---	オープンコレクター (シンク)
負荷電圧		---	+ 3.5 V ~ + 50 V
最大 負荷電流		---	チャンネルあたり700mA 3750
写真の分離		---	vrms
通信インターフェース			
コネクタ		2 x RJ45	
プロトコル		EtherCAT	
駅間の距離		最大 100m (100BASE-TX)	
データ転送媒体		イーサネット / EtherCATケーブル (最小cat5)、シールド付き	
力			
入力電圧範囲		9V ~ 48V DC	
消費電力		最大4W	
機械的			
寸法 (H x W x D) 設置		135 x 87 x 32mm	
		DINレール取り付け	
ケースの材質		IP30メタル	
環境			
動作温度		-40 ~ 75°C	
保管温度		-40 ~ 75°C	
湿度		5 ~ 95% (結露しないこと)	

注文情報

IECS-1116-DI	絶縁型16chデジタル入力を備えた産業用EtherCATスレーブ / Oモジュール絶縁型16chデジタル
IECS-1116-DO	出力を備えた産業用EtherCATスレーブ / Oモジュール

関連製品

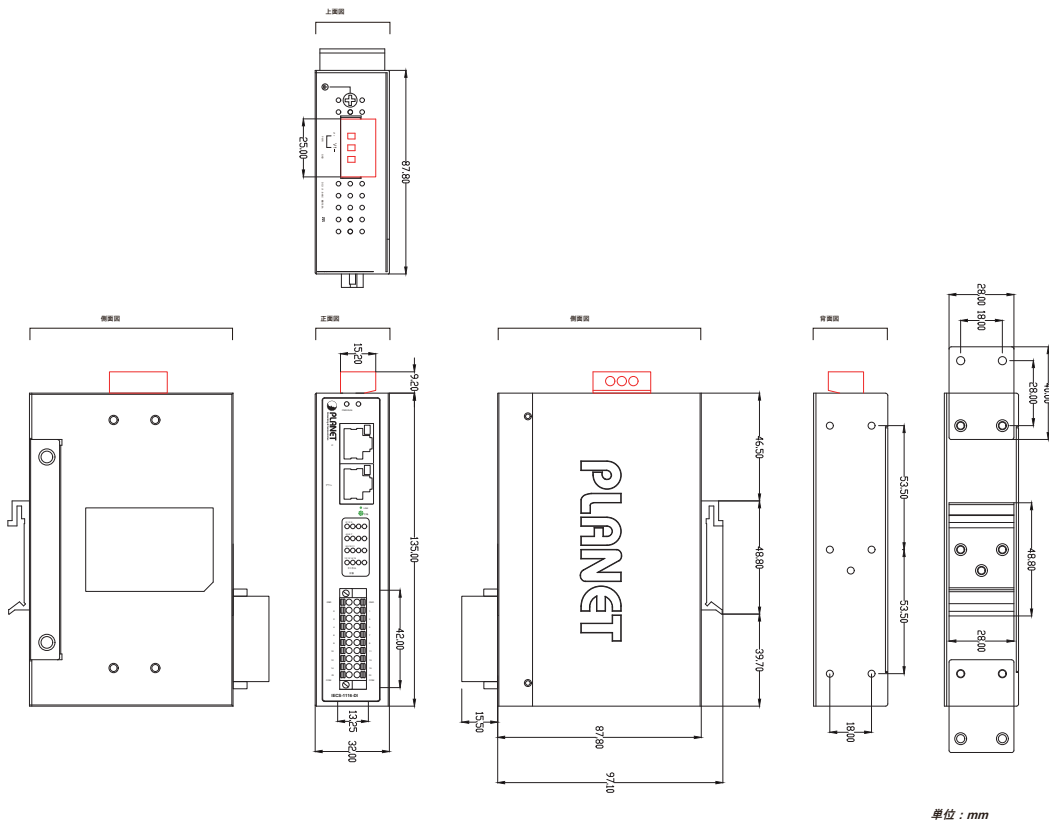
IMG-110T	産業用1ポートRS422 / 485Modbusゲートウェイ
ICS-2400T	産業用4ポートRS232 / RS422 / RS485シリアルデバイスサーバー産業用4GLTEセ
ICG-2420G-LTE	ルーターゲートウェイ (4ポート10 / 100TX)

アクセサリ

PWR-240-48	240W 48V DCシングル出力産業用DINレール電源 (-20 ~ 70°C) 480W 48V DCシングル出力産業用DINレ
PWR-480-48	ール電源 (-20 ~ 70°C)

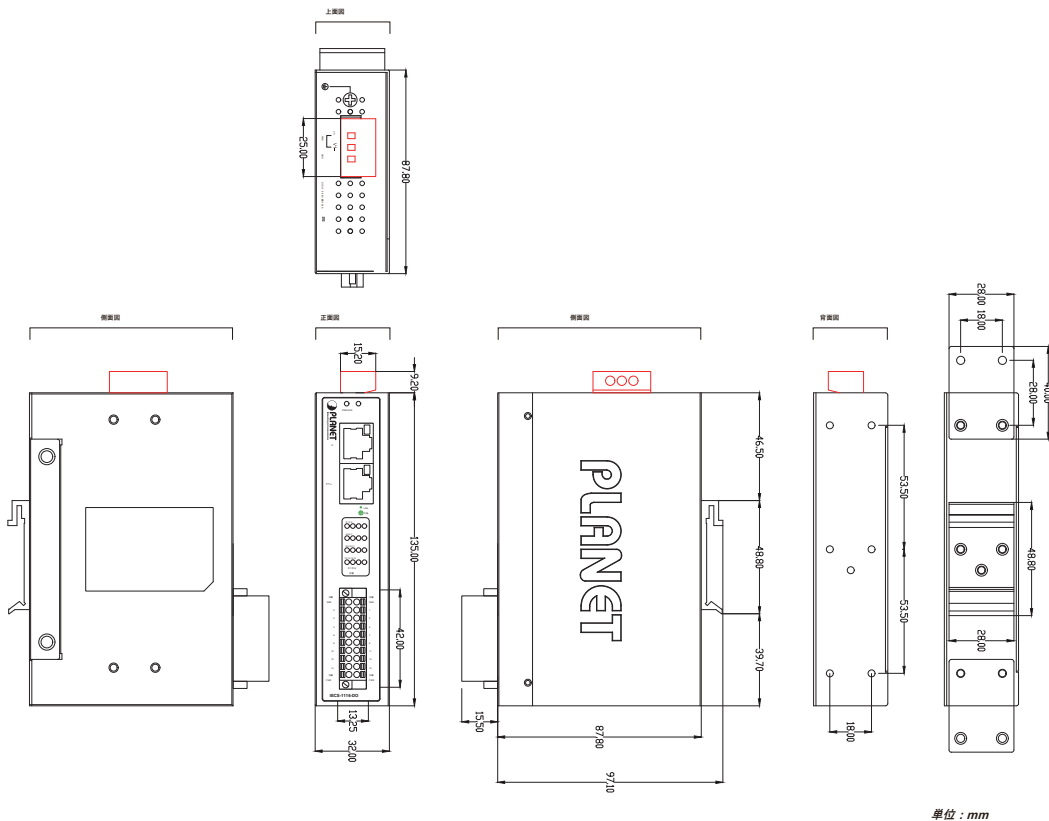
お絵かき

IECS-1116-DI



単位 : mm

IECS-1116-DO



単位 : mm

PLANET Technology Corporation

11F.、No.96、Minquan Rd.、Xindian Dist.、新北市
231、台湾 (ROC)

Tel : 886-2-2219-9518

Eメール : sales@planet.com.tw

ファックス : 886-2-2219-9528

www.planet.com.tw



IECS-1116-DI / IECS-1116-DO

PLANETは、事前の通知なしに仕様を変更する権利を留保します。すべてのブランド名および商標は、それぞれの所有者に帰属します。Copyright©2019
PLANET Technology Corp.無断複写・転載を禁じます。