

RS-232 / RS-422 / RS-485 over Fast Ethernet Media Converter



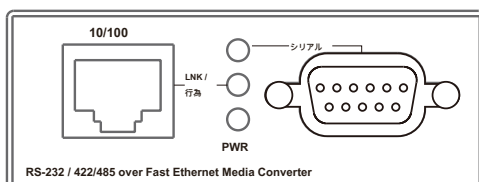
RS-232 / RS-422 / RS-485からイーサネットアプリケーション向けの費用効果の高いソリューション

PLANET ICS-100シリーズメディアコンバータ/デバイスサーバーは、ファストイーサネットネットワークを介してシリアルRS232 / RS-422 / RS-485通信インターフェースを変換するために提供します。イーサネット信号により、2種類のセグメントを簡単、効率的、安価に接続できます。このコンバータは、スタンドアロンユニットとして、またはPLANETメディアコンバータシャーシ (MC-700 / MC-1500 / MC-1500R / MC-1500R48) へのスライドインモジュールとして使用できます。時間であり、ユーザーとSIの費用を節約でき、既存のシリアル機器やソフトウェアシステムを交換する必要はありません。

リモート管理可能

ICS-100は、接続されたシリアル機器をIPベースのタイプにします。また、TCP / IPネットワークにすぐに接続できるようになります。各Web-Smartコンバータは、Webインターフェースを管理できます。強力なWeb-SmartMedia Converterは、アプリケーションモードとシリアル操作モード、接続アラーム、IPアドレスなどをサポートします。これにより、ネットワーク管理者がネットワークの問題の検出と特定に費やす貴重な時間を削減できます。それ以外の場合は、ケーブルと機器の目視検査が必要です。大規模なネットワーク環境向けの複数の接続オプションも利用できます。

フロントパネル



後面パネル



シリアルインターフェース

- .. 1つのRS-232 / 422/485ポートから1つの10 / 100Base-TXメディアコンバーター
- .. RS-232からイーサネットへのアプリケーションのための費用効果の高いソリューション
- .. RS-232、4線式RS-422または2/4線式RS485動作をサポート
- .. 最大921600b / sの非同期シリアルデータレート

イーサネットインターフェース

- .. IEEE802.3、IEEE 802.3u 10 / 100Base-TXに準拠
- .. RJ-45ポートで自動MDI / MDI-X機能をサポート

スマート機能

- .. 標準のTCP / IPインターフェースと多様な操作モード
- .. ソフトウェアプロトコルサポートARP、ICMP、TCP / IP、UDP、HTTPサーバー、DHCPクライアント、Telnetサーバー/クライアント
- .. リモート管理用の内蔵IPベースWebインターフェースWeb管理で選択され
- .. たシリアル操作モード
- .. ネットワーク経路で2つのシリアルデバイスを接続するためのペア接続モード
- .. PLANET Smart Discoveryユーティリティは、ネットワーク上のxxxデバイスを自動的に検出します
- .. HTTPプロトコルによるファームウェアのアップグレード

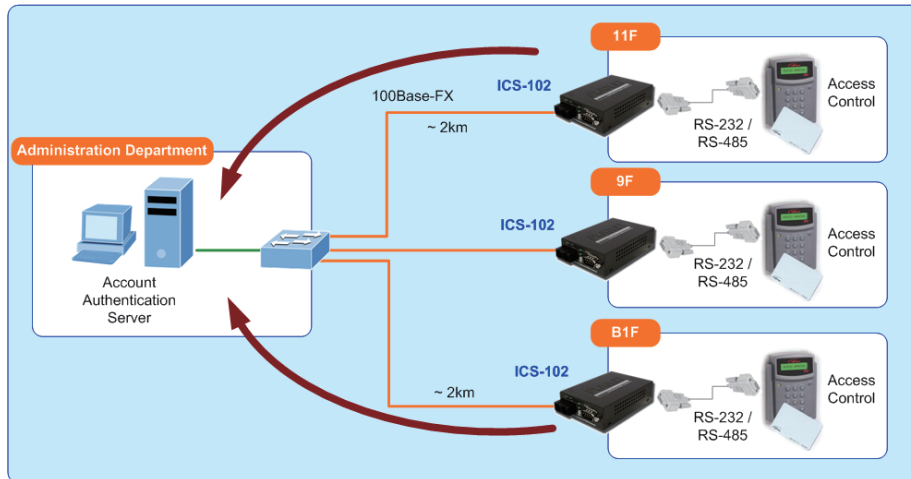
ハードウェア

- .. 取り付けが簡単なコンパクトサイズ：
 - スタンドアロン-壁取り付け可能またはDINレール取り付け (オプションのアクセサリ)
 - PLANET MCファミリメディアシャーシ (MC-700 / 1500 / 1500R) とのコワーキング
- .. ネットワーク診断を容易にするLEDインジケータ
- .. 工場出荷時のデフォルトにリセットするためのフロントパネルのリセットボタン

アプリケーション

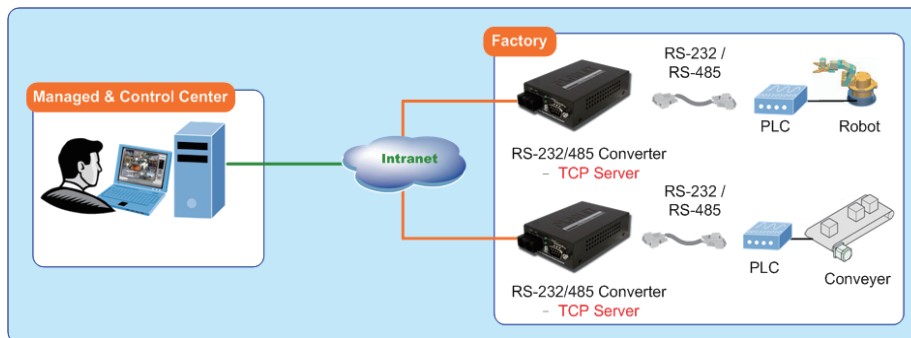
アクセス制御システム-従来のインストール

ほとんどの企業や政府は、アクセスコントロールプレートとMifareまたはRFIDを使用して入場IDを承認しています。従来の展開では、アクセス制御マシンはRS-232またはRS-485シリアルインターフェースとログインサーバーに接続するケーブルを使用します。ICS-10xシリアルオーバーファストイーサネットコンバーターに接続すると、アクセス制御マシンはイーサネット経由で長距離に拡張できます。または、ICS-10xをXDSLルーターにリンクして、インターネットアクセス機能を取得することもできます。アクセス制御は、インターネットを介して設定および監視できます。



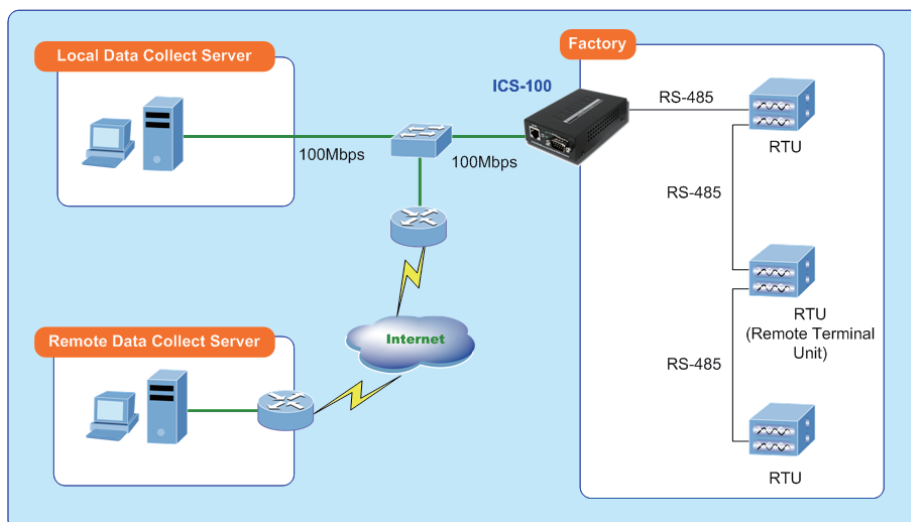
プロセス制御

製造中の他の機械を含むロボットコンベヤーを監視、構成、および管理するには、PLC (プログラマブル論理制御) が必要です。PLCは、上記の製造プロセスを推進するために使用されます。ICS-10xはTCPサーバーモードに設定してPLCを接続できます。管理者は、ファストイーサネットイントラネットを介してコマンド設定を構成および設定して、PLC、管理者、およびワークステーションを制御できます。管理者が常にI/Oマシンの側にいる必要はありません。



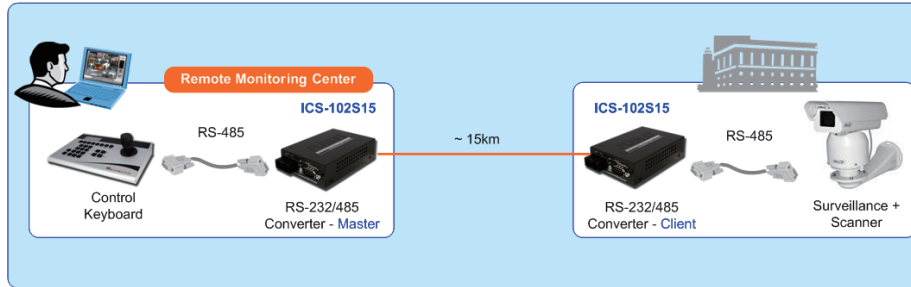
RTUデータ収集-UDPモード

RTU (リモートターミナルユニット) に接続して、波、信号、および電力使用率のデータを収集および監視します。ICS-10xを使用して、UDPモードを設定し、ファストイーサネット経由でローカルサーバーに、またはインターネット経由でリモートサーバーにデータを自動的に送信できます。



監視モーションコントロールベア接続モード

ICS-100は、光ファイバーパッチコードとベア接続を使用して、RS-232 / RS-422 / RS-485インターフェースを、監視およびスキャナーからリモート監視センターに設置されているコントロールキーボード/ジョイスティックまで延長します。

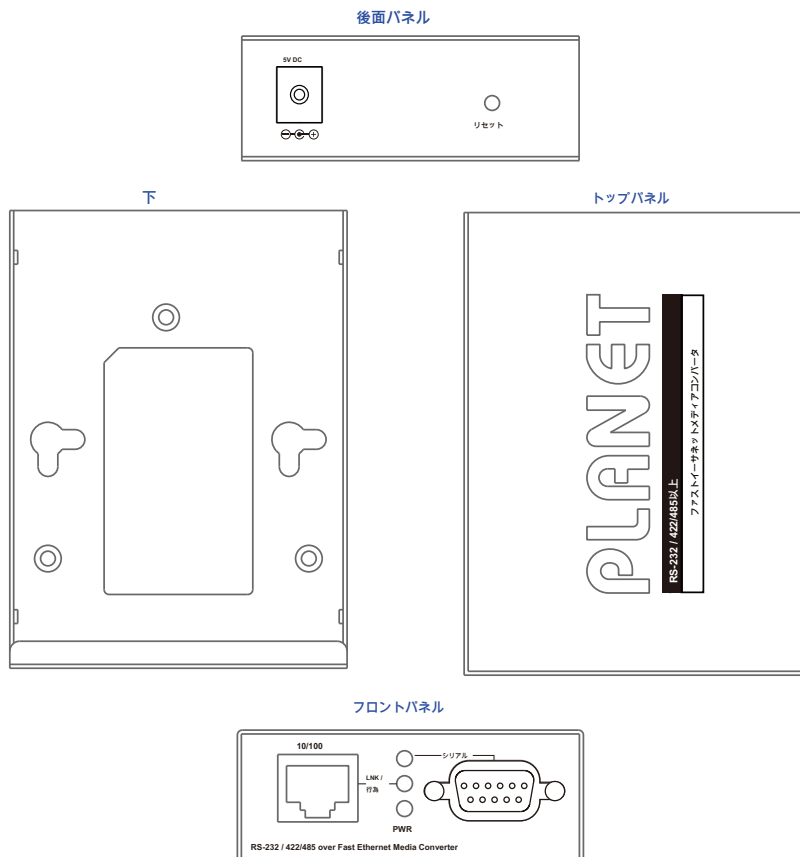


仕様

モデル	ICS-100
シリアルポート	
インターフェース	RS-232 / RS-422 / RS-485 3-in-1
コネクタ	DB9
ボーレート (データレート) 文字	300bpsから921600bps
ビット	5,6,7,8
パリティタイプ	奇数、偶数、なし、スペース、マーク
ストップビット	1、1.5 / 2
フロー制御	HW、なし
信号	RS-232 : TxD、RxD、RTS、CTS、DTR、DSR、DCD、GND RS-422 : Tx +、T x-、Rx +、Rx- RS-485 (2線式) : Data +、Data- RS-485 (4線式) : Tx +、Tx-、Rx +、Rx-
高速イーサネットポート	
標準	10 / 100Base-TX
コネクタ	RJ-45
距離	100メートル
ケーブル	ツイストペア
保護	内蔵の1.5KV磁気絶縁
ハードウェア	
LEDインジケータ	システム : 電源 TPポート : リンクアクティブ シリアルポート : シリアルポートモード、RS-232、RS-422またはRS-485
管理	Web管理 PLANETスマートディスプレイユーティリティ
仮想COMユーティリティプラットフォームのサポート	Windowsベースのみ : Windows XP Windows Server 2003 Windows 7 Windows Server 2008 Windows 8 (WinPcapの最新バージョンをインストールする必要があります) Windows Server 2012 (最新バージョンのWinPcapをインストールする必要があります)
動作モード	TCPサーバー TCPクライアント UDPクライアント 仮想COM Telnetサーバー ベア接続-ローカル (マスター) ベア接続-リモート (スレーブ)
寸法 (幅x奥行きx高さ) 重量	97 x 70 x 26 mm 200g
電源	外部電源アダプター-5VDC / 2Amax。
消費電力	5.5ワット (最大)
機械的	金属

環境	動作温度：0～50℃保管温度：-10～70℃動作湿度：1 0%～90%RH保管湿度：5%～90%RH
排出量	FCCクラスA、CE認証クラスA
規格	<ul style="list-style-type: none"> •IEEE802.3 10Base-T、 •IEEE802.3u 100Base-TX •EIA / TIA RS-232 / 422/485
規制当局の承認	RoHS
互換性のあるメディアコンバータシャーシ注	MC-700 / 1500 / 1500R
	工場出荷時のデフォルトにリセットするための背面パネルのリセットボタン

ダイアグラム



注文情報

ICS-100	RS-232 / 422/485 over Fast Ethernet Media Converter (RJ-45) – 100m RS-232 / 422/485 over Fast Ethernet Media Converter (ST, MM) – 2km
ICS-101 *	RS-232 / 422/485 over Fast Ethernet Media Converter (SC, MM) – 2km
ICS-102 *	RS-232 / 422/485 over Fast Ethernet Media Converter (SC, SM) – 15km
ICS-102S15 *	RS-232 / 422/485 over Fast Ethernet Media Converter (SFP) –モジュールによって異なります
ICS-105A	

(*) : 要求に応じて

アクセサリ

RKE-DIN	DINレール取り付けキット
---------	---------------

PLANET Technology Corporation

11F.、No.96、Minquan Rd.、Xindian Dist.、新北市
231、台湾 (ROC)

Tel : 886-2-2219-9518

Eメール : sales@planet.com.tw

ファックス : 886-2-2219-9528

www.planet.com.tw



PLANETは、事前の通知なしに仕様を変更する権利を留保します。すべてのブランド名および商標は、それぞれの所有者に帰属します。Copyright©2014 PLANET Technology Corp.無断複写・転載を禁じます。

ICS-100