

# DH-IPC-HDBW5431R-ZE

4MP WDR IRドームネットワークカメラ



- ・ 1/3" 4MegapixelプログレッシブスキャンCMOS
- ・ H.265 & H.264トリプルストリームのエンコーディング
- ・ 4MP @ 25 / 30fpsの ( 2688×1520 )
- ・ WDR ( 120デシベル )、デイ/ナイト ( ICR )、3DNR、AWB、AGC、BLC
- ・ 複数のネットワーク監視 : Webビューア、CMS ( DSS / PSS ) & DMSS

- ・ 2.7ミリメートル〜13.5ミリメートル電動レンズ
- ・ マックス。IR LEDは長さ50メートル
- ・ IP67、IK10、PoE対応
- ・ マイクロSDカードメモリ



## システムの概要

アップグレードされたH.265符号化技術では、エコ精通したシリーズは、高効率のビデオ圧縮機能をもたらします。これは、帯域幅とストレージを節約することができます。一方、シリーズは星明り、スマートIR技術とインテリジェントな画像解析技術を備えています。このシリーズは、一方で、完全に、ほこりや水から保護IP67に認定し、IK10標準に耐性バンダル、リマインド機能をサポートしています。

迅速かつ正確に特定の領域でのイベントの監視に応答します。シーン分析に加えて、カメラはすぐに顔をキャプチャし、サーバに画像をアップロードするには、顔検出をサポートしています。カメラはまた、劇的なシーンの変化を認識し、カメラを検査するために、警告メッセージを生成することにより、改ざん検出を提供しています。

## 保護 ( IP67、IK10、広い電圧 )

カメラは、屋外用途のための最も不安定な条件に適した±30%の入力電圧の許容範囲を可能にします。その6KV雷の評価は、カメラと雷に対するその構造の両方のための効果的な保護を提供します。厳格なほこりや浸漬テスト ( IP67 ) 及び衝撃試験 ( IK10 ) を受けると認定、カメラも、最も厳しい環境でのインストールのための選択です。

## スマートH.265 +

スマートH.265 +はネットワークに負担をかけずに高品質のビデオを配信するためにシーン適応エンコーディング戦略、動的GOP、動的ROI、フレキシブルマルチフレーム参照構造とインテリジェントなノイズリダクションを使用するH.265コーデックの最適化された実装であります。標準のH.265ビデオ圧縮と比較すると、スマートH.265 +テクノロジーは、最大70%のビットレートとストレージ要件を低減します。

## 関数

### ePoE技術

内部設計大化のePoE技術は、物理層からの変調符号化2D-PAM3を進め、そして猫5又は同軸ケーブル媒体を介しての100Mbpsの速度で10Mbpsの、又は300メートルの速度で800メートル以上の全二重伝送を実現採用しています。また、それは大幅に簡略化された構造と配線を有したPoC PoEおよび電力供給技術をサポートします。大化ePoE技術は、IPカメラとネットワークスイッチ間の長距離伝送を実現するための新しい方法を提供します。これは、より柔軟な監視システムの設計を可能にする信頼性を向上させ、構成および配線コストを節約します。

### 広いダイナミックレンジ

カメラは、業界をリードするワイドダイナミックレンジ ( WDR ) 技術を使用して、最も強烈なコントラストの照明条件で、鮮明な画像を実現しています。急速に変化両方明るく低照明条件とアプリケーションのために、真WDR ( 120デシベル ) が使用可能なビデオを提供すると同時に、シーンの明るい領域と暗い領域の両方を最適化します。

### インテリジェントビデオシステム ( IVS )

IVSは、Tripwireの違反、侵入検知、および放棄されたり行方不明のオブジェクトのシーンを監視するためのインテリジェントな機能を提供内蔵のビデオ分析アルゴリズムです。IVSとカメラ

技術的な明細書

カメラ

イメージセンサー	1/3" 4MegapixelプログレッシブスキャンCMOS
有効画素数	2688 (H) x1520 (V)
RAM / ROM	512メガバイト / 32メガバイト
走査システム	プログレッシブ
電子シャッタースピード	オート/マニュアル、1月3日〜1 / 100000s
最低被写体照度	0.03Lux / F1.4 ( カラー、1 / 3S、30IRE ) 0.3Lux / F1.4 ( カラー、1/30秒、30IRE ) 0LUX / F1.4 ( オンIR )
S / N比	50デシベル以上
IRの距離	50メートル ( 164フィート ) までの距離
IRオン/オフ制御	オート/マニュアル
IRのLED	2

レンズ

レンズタイプ	電動/オートアイリス ( DC )			
マウントタイプ	ボードイン			
焦点距離	2.7ミリメートル〜13.5ミリメートル			
マックス.アパーチャ	F1.4			
ビューの角度	H : 106°〜31°、V : 58°〜17°			
光学ズーム	5倍			
フォーカス制御	自動車化			
閉じる焦点距離	0.3メートル			
DORI距離	レンズ	検出	認識守って	識別する
	W	64 ( 210フィート )	26メートル ( 85フィート )	42メートル ( 138フィート )
	T	208メートル ( 682フィート )	83メートル ( 272フィート )	41メートル ( 135フィート )

パン/チルト/回転

パン/チルト/回転範囲	パン : 0°〜355°、チルト : 0°〜75°、回転 : 0°〜355°
-------------	--

インテリジェンス

IVS	Tripwireの、侵入、放棄されたオブジェクト/ミッシング
高度なインテリジェント機能 顔検出	

ビデオ

圧縮	H.265 + / H.265 / H.264 + / H.264
ストリーミング機能	3つのストリーム
解決	4M ( 2688x1520 ) / 3M ( 2304x1296 ) / 1080 ( 1920x1080 ) / 1.3M ( 1280x960 ) / 720P ( 1280x720 ) / D1 ( 704x704分の576x480 ) / VGA ( 640x480 ) / CIF ( 240x352x352分の288 )
フレームレート	メインストリーム : 4M ( 1〜25 / 30fpsの )
	サブストリーム : D1 ( 1〜25 / 30fpsの )
	第三の流れ : 720P ( 1〜25 / 30fpsの )
ビットレート制御	CBR / VBR
ビットレート	H.264 : 24〜10240Kbps H.265 : 14〜9984Kbps

デイ/ナイト	自動 ( ICR ) / カラー / B / W
BLCモード	BLC / HLC / WDR ( 120デシベル )
ホワイトバランス	オート/ナチュラル/街路灯/アウトドア/マニュアル
ゲインコントロール	オート/マニュアル
ノイズ減少	3D DNR
モーションDeletion	オン ( 4ゾーン、長方形 ) / オフ
関心領域	( 4ゾーン ) のオン/オフ
電子画像安定化 ( EIS )	N / A
スマートIR	サポート
フォグ除去	N / A
デジタルズーム	16X
フリップ	0° / 90° / 180° / 270°
鏡	オン/オフ
プライバシーマスキング	ON / OFF ( 4エリア、矩形 )

オーディオ

圧縮	G.711A / G.711Mu / AAC / G.726
----	--------------------------------

ネットワーク

イーサネット	RJ-45 ( 10 / 100BASE-T )
プロトコル	HTTP、HTTPSによる。TCP; ARP; RTSP; RTP; UDP; SMTP; FTP; DHCP; DNS; D DNS; PPPoE; IPv4の/v6の、QoSの。UPnPの、NTP; ボンジュール; 802.1X; マルチキャスト; ICMP; IGMP; SNMP
相互運用性	ONVIF、PSIA、CGI
ストリーミング方式	ユニキャスト/マルチキャスト
マックス.ユーザーアクセス	10のユーザー/20ユーザー
エッジストレージ	ミルコSDカード128ギガバイトの記録を瞬時た めのNASローカルPC
Webビューア	IE、クローム、Firefoxの、サファリ
管理ソフトウェア	スマートPSS、DSS、Easy4ip
スマートフォン	iOS、Androidの

認定

認定	CE ( EN 60950 : 2000 ) UL : UL60950-1 FCC : FCCパート15サブパートB
----	---

インターフェース

ビデオインターフェース	N / A
オーディオインターフェース	1/1チャンネルイン/アウト
RS485	N / A
警報	1つのチャンネルで : 5ミリアンペア5VDC 1つの チャンネル出力 : 300ミリアンペア12VDC

電気

電源	DC12V、PoE対応 ( 802.3af標準 ) ( クラス0 )
消費電力	<8.5W

環境の

操作条件	-30°C～+ 60°C ( -22°F～+ 140°F ) / 95未満%RH
Storage条件	-30°C～+ 60°C ( -22°F～+ 140°F ) / 95未満%RH
保護等級	IP67
バンドルレジスタンス	IK10

建設

ケーシング	金属
大きさ	( 3.5" x4.8" ) 88.9ミリメートルxΦ122mm
正味重量	0.5キロ ( 1.1lb )
総重量	0.58キロ ( 1.29lb )

オーダー情報

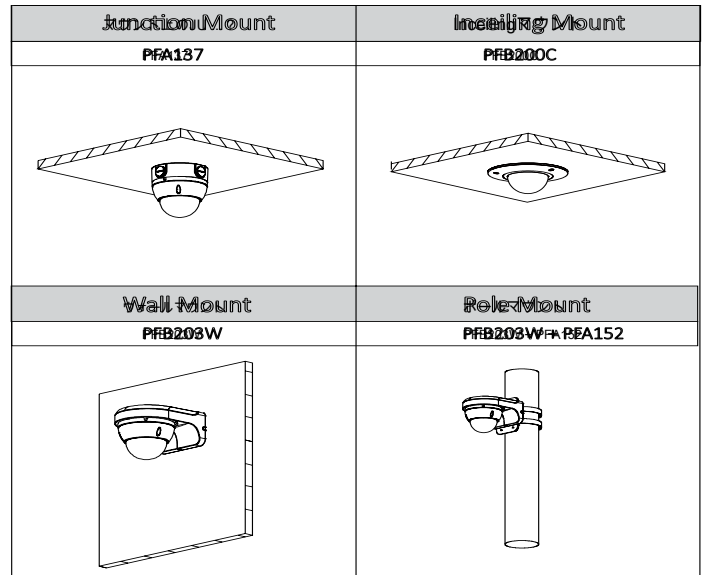
タイプ	パーツ番号	説明
4MPカメラ	DH-IPC-HDBW5431RP-ZE	4MP IRドームネットワークカメラ、WDR、PAL
	DH-IPC-HDBW5431RN-ZE	4MP IRドームネットワークカメラ、WDR、NTSC
	IPC-HDBW5431RP-ZE	4MP IRドームネットワークカメラ、WDR、PAL
	IPC-HDBW5431RN-ZE	4MP IRドームネットワークカメラ、WDR、NTSC
アクセサリ ( 別売 )	PFB203W	ウォールマウント
	PFA137	接続箱
	PFB200C	では、天井マウント
	PFA152-E	ポールマウント
	LR1002	ePoE以上の同軸コンバータ

付属品

オプション :



LR1002 ePoE以上の同軸コンバータ



寸法 ( mm / インチ )

