

DH-SD22404T-GN-W

4MP 4倍PTZのWi-Fiネットワークカメラ



- ・ 1/3" CMOS 4Megapixel
- ・ 強力な光学4倍ズーム
- ・ WDR、デイ/ナイト (ICR)、ウルトラDNR
- ・ マックス。25 / 30fpsの@ 4M / 3M
- ・ IVS
- ・ サポートのWi-Fi
- ・ IP66、IK10



システムの概要

強力な光学ズームと正確なパン/チルト/ズーム性能を搭載し、カメラが広い監視範囲と非常に詳細を提供します。カメラは、25 / 30fpsの4MP解像度を実現します。カメラは、ビデオ監視アプリケーションのコンパクトなサイズの要求を満たし、スムーズな制御、高品質の画像、及び良好な保護が装備されています。

環境の

大化カメラは-30の温度で使用するために定格極端な温度環境で動作°Cで湿度95%と60°C (140°Fに-22°F)まで。カメラはIK10バンダル抵抗への影響の評価に準拠しています。IP66保護等級の評価に厳格なほこりや水浸試験に供し、認定には、屋外、要求の厳しいアプリケーションに適しています。

関数

広いダイナミックレンジ

カメラは、業界をリードするワイドダイナミックレンジ (WDR) 技術を使用して、最も強烈なコントラストの照明条件で、鮮明な画像を実現しています。急速に変化両方明るく低照明条件とアプリケーションのために、真のWDR (120デシベル) が使用可能なビデオを提供すると同時に、シーンの明るい領域と暗い領域の両方を最適化します。

相互運用性

カメラは、メーカーを問わずネットワークビデオ製品間の相互運用性を確保し、ONVIF (オープンネットワークビデオインターフェースフォーラム) の仕様準拠しています。

高効率映像符号化 (H.265)

H.265 (ITU-T VCEG) ビデオ圧縮規格は、以前のビデオ圧縮技術に比べて、同じビットレートでビデオ品質の同じレベルでダブルデータ圧縮率、または実質的に改善されたビデオ品質を提供します。H.265は、パターン比較及びdifference-コーディングを拡張動きベクトル予測および動き領域マー지를改善し、オフセットフィルタリングサンプル適応と呼ばれる追加のフィルタリングステップを組み込むことによって、このような印象的な圧縮を提供します。

技術仕様			
カメラ			
イメージセンサー	1/3" CMOS		
有効画素数	2592 (H) × 1520 (V)、4メガピクセル		
RAM / ROM	256M / 128M		
電子シャッタースピード	1/1秒〜1/30,000s		
走査システム	プログレッシブ		
最低被写体照度	カラー : 0.05Lux@F1.6。B / W : 0.005Lux@F1.6		
S / N比	50デシベル以上		
IRの距離	N / A		
IRオン/オフ制御	N / A		
IRのLED	N / A		
レンズ			
焦点距離	2.7ミリメートル〜11ミリメートル		
マックス。アパーチャ	F1.6〜F2.8		
ビューの角度	H : 112.5°〜30°		
光学ズーム	4X		
フォーカス制御	オート/マニュアル		
閉じる焦点距離	100ミリメートル〜千ミリメートル		
DORI距離			
* 注意 : DORI距離が、あなたのニーズに合わせて右のカメラを正確に特定することが容易になり、距離の「一般的な近さ」です。DORI距離は、それぞれ、検出確認し、認識及び識別するための基準を定義EN 62676から4に係るセンサの仕様及び実験室試験結果に基づいて算出されます。検出			
	観察する	認めます	識別する
180メートル (591フィート)	72メートル (236フィート)	36メートル (118フィート)	18メートル (59フィート)
PTZ			
パン/チルト範囲	パン : 0°〜355°; チルト : 0°〜90°		
手動制御速度	パン : 0.1°〜100°/秒; チルト : 0.1°〜60°/秒		
プリセットスピード	パン : 100°/秒。チルト : 60°/秒		
プリセット	300		
PTZモード	5パターン、8ツアー、オートパン、オートスキャン		
スピードの設定	ヒト指向焦点距離/速度適応		
パワーアップアクション	オートは、停電後に、以前のPTZとレンズの状態に復元します		
アイドルモーション	何のコマンドは、指定期間内に存在しない場合は、プリセット/スキャン/ツアーパターンをアクティブ化		
プロトコル	DH-SD		
インテリジェンス			
イベントトリガー	モーション検知、ビデオ改ざん、ネットワークの切断、IPアドレスの競合、不正なアクセス、ストレージ異常		
自動追尾	N / A		

IVS	Tripwireの、侵入、放棄された/行方不明
高度なインテリジェント機能	顔検出
ビデオ	
圧縮	H.265 / H.264
ストリーミング機能	3つのストリーム
解決	4M (2592×1520) / 3M (2304×1296) / 1080 (1920×1080) / 720P (1280×720) / D1 (704×704分の576×480) / CIF (352×352分の288×240)
フレームレート	主流 : 4M / 3M / 1080 / 1.3M / 720P (1〜25 / 30fpsの) サブストリーム1 : D1 / CIF (1〜25 / 30fpsの)
	サブストリーム2 : 720P / D1 / CIF (1〜25 / 30fpsの)
ビットレート制御	CBR / VBR
ビットレート	H.265 / H.264 : 448K〜8192Kbps
デイ/ナイト	自動 (ICR) / カラー / B / W
逆光補正	BLC / HLC / WDR (120デシベル)
ホワイトバランス	オート、ATW、屋内、屋外、マニュアル
ゲインコントロール	オート/マニュアル
ノイズ減少	超DNR (2D / 3D)
モーションDetection	サポート
関心領域	サポート
電子画像安定化 (EIS)	N / A
フォグ除去	サポート
デジタルズーム	16X
フリップ	180°
プライバシーマスキング	最大24個のエリア
ネットワーク	
イーサネット	RJ-45 (10XBase-T / 100BASE-TX)
Wi-Fi	Wi-Fi (IEEE802.11aの/B / G / N / AC)、2.4GのWi-Fi
プロトコル	IPv4の/IPv6の、HTTP、HTTPS、SSL、TCP / IP、UDP、UPnPの、ICMP、IGMP、SNMP、RTSP、RTP、SMTP、NTP、DHCP、DNS、PPPOE、DDNS、FTP、IPフィルタと、QoS、ボンジュール、802.1X
相互運用性	ONVIFプロファイルS&G、API
ストリーミング方式	ユニキャスト/マルチキャスト
マックス。ユーザーアクセス	20人のユーザー
エッジストレージ	NAS (ネットワーク接続ストレージ)、インスタント録画用のローカルPC、マイクロSDカード256ギガバイト
Webビューア	IE、クローム、Firefoxの、サファリ
管理ソフトウェア	スマートPSS、DSS、DMSS
スマートフォン	iOS、Androidの
認定	
認定	CE : EN55032 / EN55024 / EN50130-4 FCC : その15 subpartB、ANSI C63.4-2014 UL : UL60950-1 + CAN / CSA C22.2の、No.6 0950-1

インタフェース

ビデオインタフェース	N/A
RS485	N/A
オーディオI/O	N/A
アラームI/O	N/A

電気

電源	DC 12V / 1.5A
消費電力	10W

環境の

操作条件	-30°C~60°C (-22°F~+ 140°F) / 95未満%RH
保護等級	IP66
バンドルレジスタンス	IK10

建設

ケーシング	金属
大きさ	Φ122 (ミリメートル) ×89 (mm) の
正味重量	0.66キロ (1.46lb)
総重量	0.71キロ (1.57lb)

オーダー情報

タイプ	パーツ番号	説明
4MP PTZカメラ	DH-SD22404T-GN-W	4MP 4倍PTZのWi-Fiネットワークカメラ、WDR、PAL
	DH-SD22404TN-GN-W	4MP 4倍PTZのWi-Fiネットワークカメラ、WDR、NTSC
	SD22404T-GN-W	4MP 4倍PTZのWi-Fiネットワークカメラ、WDR、PAL
	SD22404TN-GN-W	4MP 4倍PTZのWi-Fiネットワークカメラ、WDR、NTSC
付属品	PFA137	マウントアダプター
	DC12V / 2A	電源アダプタ
	PFB203W	ウォールマウント
	PFB200C	では、天井マウント
	PFA152-E	ボールマウント

付属品

オプション :



PFA137マウントアダプタ



電源アダプタ
ウントDC12V / 2A



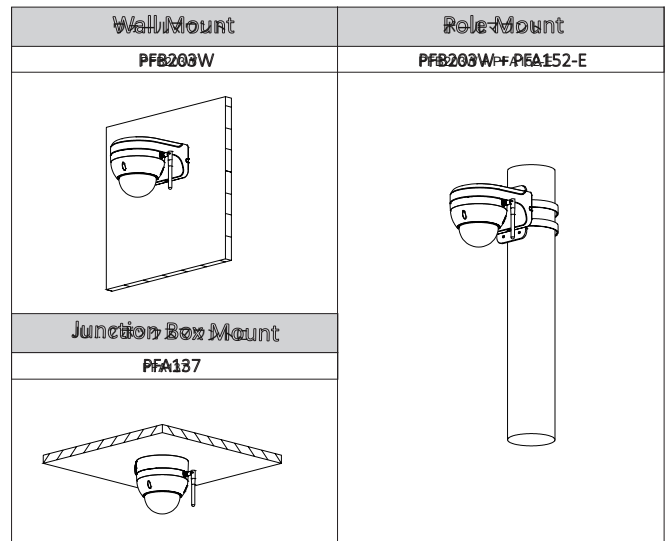
PFB203Wウォールマウント



PFA152-Eボールマウント



PFB200C天井マ



寸法 (mm)

