

## VDSL2コンバータオーバーイーサネット



### VDSLソリューションを超える高性能イーサネット

PLANET VC-231は、高い性能を備えたイーサネット・オーバー・VDSL2コンバータです。これは、2つのコアネットワーク技術に基づいて設計され、

**イーサネット** として **VDSL2 (超高速データレートデジタル加入者線2)**。VDSL2技術は、再配線を必要とせず、既存の銅の電話回線を介し絶対に最速のデータ伝送速度を提供しています。VC-231は、1.4キロメートル長距離接続のための300メートルと50 / 2Mbpsの内の最大100 / 100Mbpsの対称データレートの普及電話回線網に超高性能をサポートします。

### 既存の電話回線を美装します

VC-231も **ロングリーチイーサネット (LRE)** コンバータ RJ-45イーサネットポートとVDSL2接続用であるRJ-11ジャックを提供します。VC-231のパッケージから追加のスプリッタを使用することにより、スプリッタはPOTSとの既存の電話回線を共有するPOTSスプリッタを提供することができます。したがって、既存の銅配線を交換する必要がありません。既存のRJ-11電話ジャックと高性能VDSL2ネットワークへの追加のスプリッタを接続することができるとちょうどVC-231プラグ。VC231は、既存のイーサネット・ネットワークにイーサネット延長剤として使用するのに理想的です。

### ハイ-Demandサービス接続は、ISP / トリプルプレイ・デバイスの実現します

VC-231は、ホームエンターテインメントとコミュニケーションのためのトリプルプレイ・デバイスを満たすために優れた帯域幅を提供します。100 / 100Mbpsの対称データ伝送の機能により、VC-231のような、ローカルインターネット上で動作するように、多くのマルチメディアサービスを可能にします **VOD (ビデオオンデマンド)**、**ボイスオーバーIP**、**ビデオ電話**、**IPTV**、**インターネット・キャッシング**、**サーバー**、**遠隔教育**など。

### 簡単インストール

イーサネット・オーバー・VDSL2 Converterは、プラグアンドプレイ設計とネットワークプロトコルのすべての種類と完全に互換性があります。また、各ポートの動作状態と、システム全体は、フロントパネル上の豊富な診断LEDを介して視認することができます。VC-231は、2つのモードを提供します **CPE** として **CO**、アプリケーションのために：**CPEモードは、クライアント側で使用され、**

COモードでは、中央側です。CPEまたはCOモードが内蔵DIPスイッチを使用して調整することができます。ポイントツープイント接続、CPEモードVC-231および変換器の1対の接続を実行するようCOモードVC-231は、設定しなければなりません。

### 優れたアップストリームおよびダウンストリーム伝送性能を提供します

VC-231はまた、アップストリームとダウンストリーム信号の伝送のための対称バンドプランを定義、バンドプランは、対称モードで中央側 (CO) のための短い範囲でより高い伝送品質を行います。全てではVC-231、プロファイル17aの動作モードにあるとき、それは普及電話回線網への超高速で長距離伝送を提供し、VC-231 30Aの動作モードにあるとき、それは短い距離を用いて送信する与えますワイヤスピード性能を与える上流および下流送信。

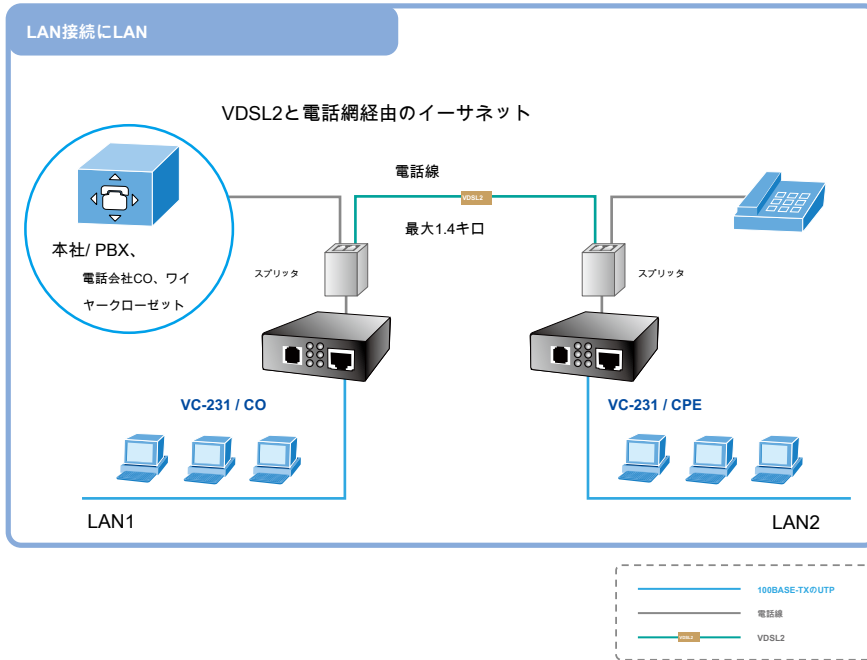
## 主な特徴

- 費用対効果の高いVDSL2プロファイル17A / 30A CO / CPEブリッジソリューション
- DIPスイッチを介して一つの箱のデザイン、CO / CPEの選択
- アップストリームの送信のための対称バンドプランを定義して、下流のシグナル
- IEEE 802.3、10BASE-T、IEEE 802.3uの、100BASE-TXに準拠およびIEEE 802.3X、フロー制御イーサネット規格
- DMT (離散マルチトーン) ラインコーディング
- フリー多重化IEEE 802.3xの全二重の一時停止
- VDSL接続でVDSLポートの一つのRJ-11コネクタ、POTS接続用の追加のスプリッタ
- 音声およびデータ通信を同時に共有することができます既存の電話線に基づいて、
- MDI-Xの10 / 100MbpsのRJ-45ポート、オートネゴシエーションおよび自動MDI /
- トロポロジの1536バイトのバケットサイズ、IEEE 802.1Q VLANタグをサポートします
- 応用可能なブリッジモデムのVDSL2スタンドアロントランシーバ
- 選択可能なプラグアンドとして最小インストール時のメリット
- 選択可能なターゲットプロファイルとターゲットSNRマージン
- ネットワーク診断のための豊富なLEDインジケータをサポート
- MCMC (Media Converter Module) との共同作業 (MC-700 /
- サイズコンパクトで、簡単なインストール

アプリケーション

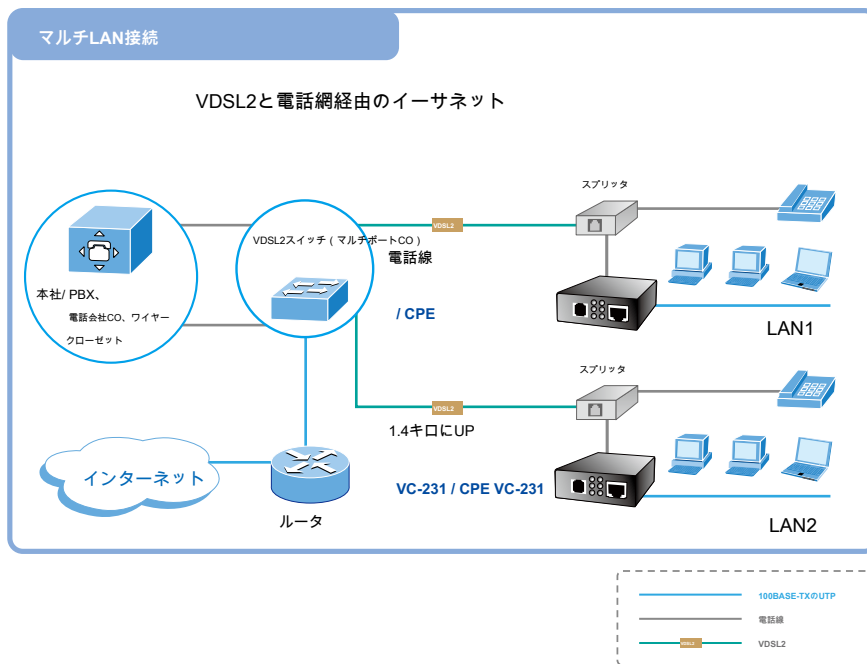
イーサネットの距離延長

VC-231スタンダードアロン対として作用は、既存の電話線上イーサネット距離延長のために良好です。AWG-24銅線のほんの一組を使用すると、簡単に最大100 / 100Mbpsのデータレートで2つのEthernetネットワークを接続することができます。VC-231 CO / CPEの動作中に、追加のスプリッタと、電話サービスを引き続き使用することができます。下記にリストされている2つのソリューションは、VDSL2のコンバーター上のイーサネットのための典型的なアプリケーションです。



MTU / MDU / ホスピタリティソリューション

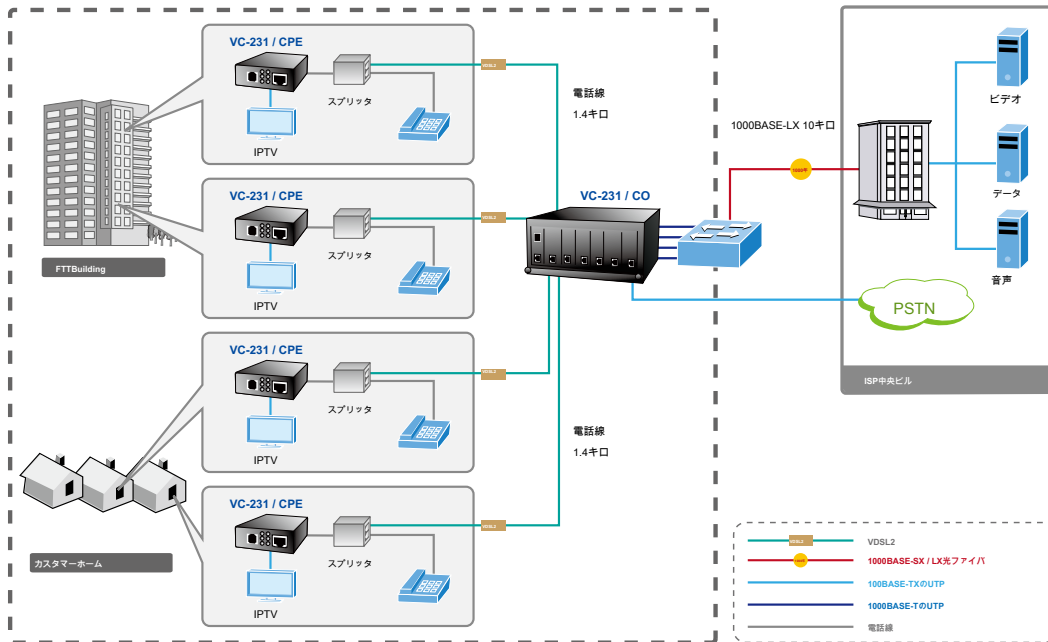
VC-231は迅速な住宅（集合住宅）、商用（マルチテナント・ユニット）ビル、ホテルや病院などのマルチユニットの建物への費用対効果はまだ高速ネットワークサービスを提供するのに最適なソリューションです。既存のテレフォニーインフラストラクチャを利用することにより、ネットワークインストールは簡単で、新たな配線が必要としません。最大100 / 100Mbpsの伝送、ビデオオンデマンドでは、IPテレフォニーや様々なブロードバンドサービスを容易に提供することができます。



アプリケーション

FTTx展開のラストマイル

VC-231のFTTx(ビルファイバ、ノードヘキャンパスまたはファイバのファイバ)アプリケーションのための理想的なソリューションです。これは、ISP/通信/サービスプロバイダのファイバノードから建物やcustomersの家に「ラストマイル」で、既存の電話線を越える高帯域幅のVDSL2をサポートしています。VC-231の10/100Mbpsのポートは、PCに直接、または、イーサネット(登録商標)スイッチまたはブロードバンドルータなどのイーサネットデバイスに接続することができます。これは、すべての部屋や家が、最小のコストでより広いエリアネットワークにインターネットを共有することができ、インターネットや建物全体を介してデータを送信するために、既存の電話回線を使用する可能性があるため、インターネットの下で構築された電話回線網に最適です。



仕様

|            |                                                                                                                                                                                            |                                                                                          |
|------------|--------------------------------------------------------------------------------------------------------------------------------------------------------------------------------------------|------------------------------------------------------------------------------------------|
| 製品         | VDSL2コンバータオーバーイーサネット                                                                                                                                                                       |                                                                                          |
| モデル        | VC-231                                                                                                                                                                                     |                                                                                          |
| ハードウェア仕様   |                                                                                                                                                                                            |                                                                                          |
| ポート        | 10/100BASE-TX                                                                                                                                                                              | 1 RJ-45、オートネゴシエーションおよび自動MDI / MDI-X                                                      |
|            | VDSL                                                                                                                                                                                       | 1 RJ-11、女性フォンジャック                                                                        |
|            | 電話                                                                                                                                                                                         | POTS接続用の追加のスプリッタ                                                                         |
| DIPスイッチ&機能 | <ul style="list-style-type: none"> <li>4位置DIPスイッチ</li> <li>CO / CPE モード選択</li> <li>選択 違いです として インターリーブされました モード</li> <li>選択可能なターゲット 17A / 30Aのプロファイル</li> <li>選択可能なターゲット SNRモード</li> </ul> |                                                                                          |
| エンコーディング   | <ul style="list-style-type: none"> <li>VDSL-DMT</li> <li>ITU-T G. 993.1のVDSL</li> <li>ITU-Tの997.1</li> <li>ITU-T G.993.2 VDSL2 (プロファイル17A / 30Aのサポート)</li> </ul>                           |                                                                                          |
| LEDインジケータ  | <ul style="list-style-type: none"> <li>つのパワー</li> <li>RJ-11 / VDSL2 3</li> <li>RJ-45 10 / 100BASE-TXポートごとに2</li> </ul>                                                                     |                                                                                          |
| ケーブル配線     | イーサネット                                                                                                                                                                                     | 10BASE-T : 2対UTP Cat.3,4,5最大100メートル (328フィート) の100Base-TX : 2対UTPのCat.5、100Mまで (328フィート) |
|            | VDSL                                                                                                                                                                                       | 1.4キロまでのツイストペア電話線 (AWG24以上)                                                              |

|                                 |                                                                                                                                                                                                                                                                                                                |
|---------------------------------|----------------------------------------------------------------------------------------------------------------------------------------------------------------------------------------------------------------------------------------------------------------------------------------------------------------|
| パフォーマンス*<br>(ダウンストリーム/アップストリーム) | 図17Aプロファイル300メートル -> 86 /<br>65Mbps 400メートル -> 86 / 最高52Mbps<br>600メートル -> 81 / 36Mbps 800メートル -> 72 / 19Mbps<br>千メートル -> 60 / 9Mbps<br>1200メートル -> 59 / 6Mbps<br>の1400メートル -> 50 / 2Mbps<br>の30Aプロファイル300メートル -> 100 / 100Mbps<br>の400メートル -> 90 / 90Mbps<br>600メートル -> 61 / 40Mbps<br>の800メートル -> 54 / 8Mbps |
| 電力要件                            | 5V DC、2A                                                                                                                                                                                                                                                                                                       |
| 消費電力                            | 6.6ワット / 22 BTU                                                                                                                                                                                                                                                                                                |
| 寸法 (幅×奥行き×高さ)                   | 97 X 70 X 26ミリメートル                                                                                                                                                                                                                                                                                             |
| 重量                              | 199グラム                                                                                                                                                                                                                                                                                                         |
| <b>環境</b>                       |                                                                                                                                                                                                                                                                                                                |
| オペレーティング                        | 温度：0～50度C 相対湿度：10～90% (結露しないこと)                                                                                                                                                                                                                                                                                |
| ストレージ                           | 温度：-10～70度C 相対湿度：10～90% (結露しないこと)                                                                                                                                                                                                                                                                              |
| <b>スイッチの仕様</b>                  |                                                                                                                                                                                                                                                                                                                |
| 処理方式を切り替えます                     | ストアアンドフォワード                                                                                                                                                                                                                                                                                                    |
| アドレス・テーブル                       | 1Kのエントリ                                                                                                                                                                                                                                                                                                        |
| フロー制御                           | 半二重IEEEのための背圧は、全二重のフレームを802.3xポーズ                                                                                                                                                                                                                                                                              |
| スイッチファブリック                      | 0.2Gbps                                                                                                                                                                                                                                                                                                        |
| スループット (秒あたりのバケット)              | 0.14Mpps                                                                                                                                                                                                                                                                                                       |
| ネットワークケーブル                      | 10 / 100BASE-TX :<br>2ペアUTP猫。3,4, 5 (100メートル以下) EIA / TIA-568 100オームSTP (100メートル最大)                                                                                                                                                                                                                            |
| <b>標準準拠</b>                     |                                                                                                                                                                                                                                                                                                                |
| 規制コンプライアンス                      | FCCパート15クラスA、CE                                                                                                                                                                                                                                                                                                |
| 標準準拠                            | IEEE 802.3 10BASE-T IEEE<br>802.3uの100BASE-TXのITU-T<br>• G. 993.1 (VDSL)<br>• 997.1<br>• G.993.2 VDSL2 (プロファイル17A / 30A)                                                                                                                                                                                       |

\* 上記演奏データのみ、実際のデータレートは、銅線及び環境要因の品質に変化するであろう参考のためのものです。

オーダー情報

|        |                                                            |
|--------|------------------------------------------------------------|
| VC-231 | VDSL2コンバーターオーバーイーサネット (1個のRJ45、1つのVDSL2 / RJ11, 17a / 30A) |
|--------|------------------------------------------------------------|