

イーサネットスプリッタを超える産業IEEE 802.3atのギガビットハイパー



PoE非対応のソリューションのためのベスト工業用グレードのデータリンクとパワーソーシング

プラネットIPoEで-162S選択可能12Vまたは24VのDC電源出力に既存のイーサネットケーブルを介して48~56V DCを分割することができます工業用ハイパワーのPoEスプリッタです。これは、変動的な10/100 / 1000Mbpsのイーサネット接続機能をサポートし、IEEEに準拠しています

受電装置に25ワットの出力電力までサポートEthernet規格を超える802.3atのハイパワー。成長産業用途を満たすために、IPoEで-162Sは、-40~75度C (-40~167 °F) の動作温度範囲で動作するように設計されています。IPoEで-162Sは、直接産業環境で追加の電源コンセントと電気配線をインストールする必要なしに、高い電力需要を有する従来のネットワークデバイスに電力を伝達するに理想的なソリューションです。

革新的な、選択可能なDC電源の出力電圧

フロントパネル上の革新的な12ボルト/24ボルトのDIPスイッチを介して、IPoEで-162Sは、無線アクセスポイントやIPカメラなどの一般的なネットワークデバイスに産業機器や12V DC出力のいずれか24Vの直流電源を供給することができます。それは非常に製品のアプリケーションの柔軟性を高めます。

デュアルパワー出力機能

イーサネット・ケーブル上に25ワット802.3atの電力までサポートすることによって、IPoEで-162S 4-介して、同時に2つの非のPoEイーサネットデバイスに単一の電力を消費する機器も25ワットの出力電力を共有することができないだけを満たすことができます端子台を固定します。完全に電源の必要性を解決するために以下に示すように、例えば、2つのパワー出力を適用することができます。

- ファンヒーターとIPカメラ (電源1) + 屋外ハウジング (パワー2)
- IPカメラ (電源1) + バン & チルトモーター (電源2)
- アナログカメラ (電源1) + IPビデオサーバー (電源2)

データシート

インタフェース

- 2ポートRJ-45インタフェース
 - 1ポートのPoE電源+データ入力
 - 1ポートのデータ出力
 - 2 DC OUT (4ピンターミナルブロック)

イーサネットスプリッタパワーオーバー

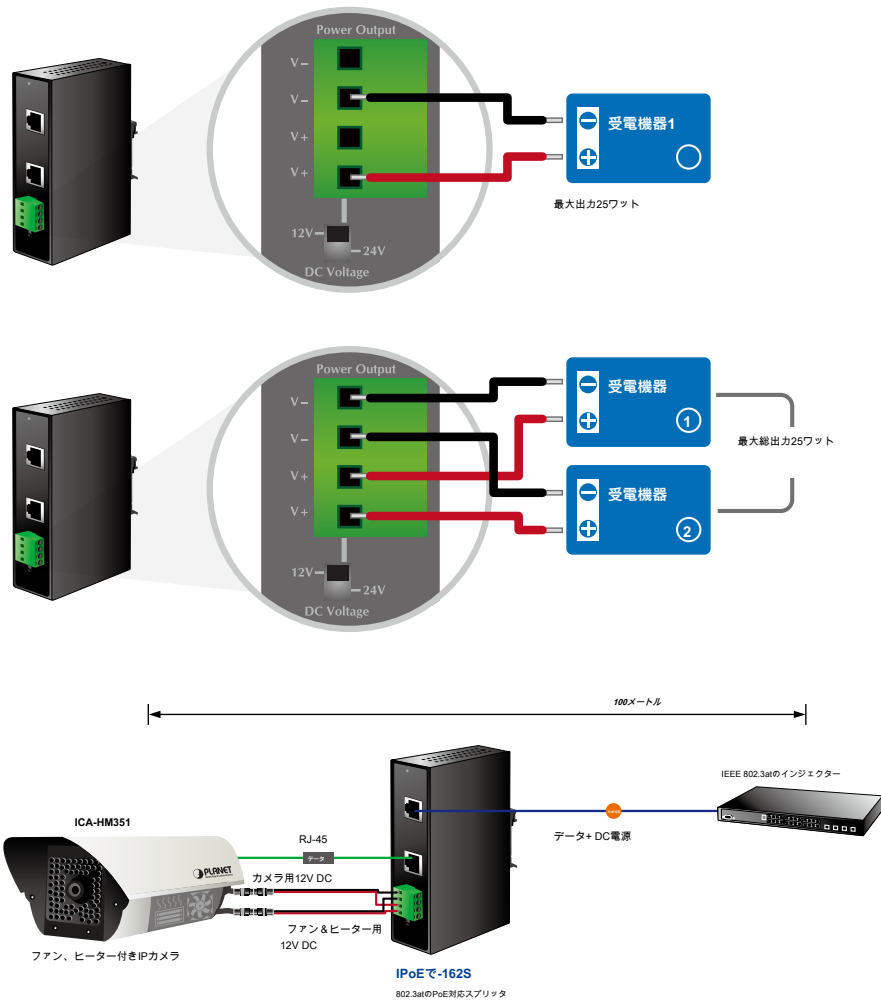
- イーサネット、PD上でIEEE 802.3atのハイパワーに準拠しています
- DC 12V / 24V出力にRJ-45イーサネットケーブルを介して48~56V DC電源を分割
- 間違ったインストールによる損傷からデバイスを保護し、IEEE 802.3atのPoE対応機器を自動的に検出し、
- 二つの異なる可変出力電圧オプション (12V / 2A、24V / 1A) の様々なデバイスに合わせて
- 100メートルまでの距離

工業用ケース/インストール

- IP30メタルケース保護
 - DINレールと壁には、デザインを実装します
 - 電源ラインのEFT 6000V DC保護をサポート
 - 6000V DCイーサネットESD保護機能をサポート
 - -40~75度Cの動作温度

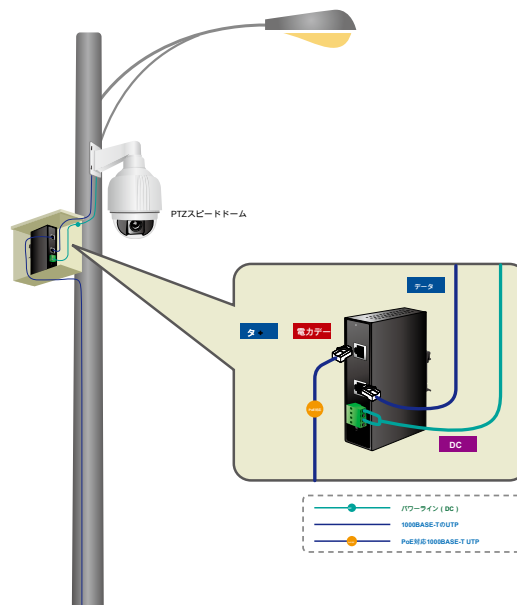
標準コンプライアンス

- IEEE 802.3 10BASE-T
- IEEE 802.3uの100BASE-TX
- IEEE 802.3abに1000BASE-T
- イーサネット規格を超えるIEEE 802.3atのハイパワー
- FCCパート15クラスA、CE



環境に強化されたデザイン

コンパクト、スリム型のIP30産業用ケースで保護され、工業用ハイパワーPoE対応スプリッタIPoEで-162Sを省スペースでは、ほぼすべての困難な環境に配置することができます。これは、キャビネットのスペースを効率的に使用するための取付DINレールまたは壁面のいずれかを可能にします。-40〜75度C、IPoEで-162Sが100メートル (328フィートまでの非PoEデバイスに電力を供給することができる産業用ハイパワーインジェクタと共作業のための理想的な製品であるの温度範囲の下で動作することができます) 離れて、これらの過酷な環境インテ



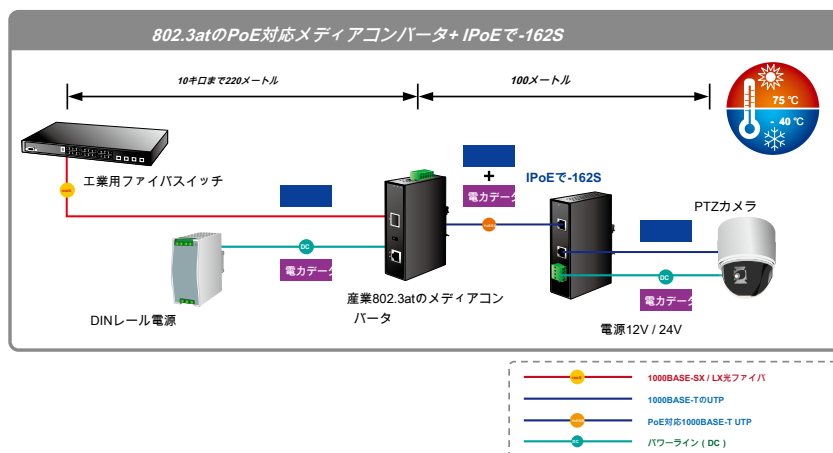
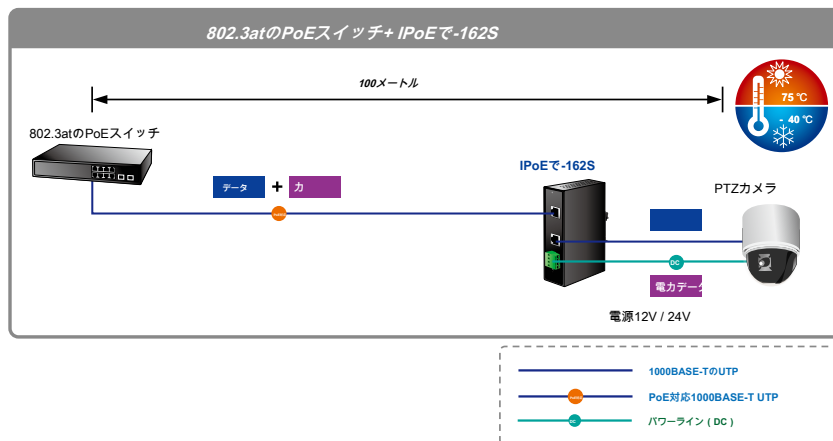
プラグアンドプレイ、容易なケーブルのインストール

インストールイーサネットデバイス上IEEE 802.3atのギガビット・ハイパワーで、システム管理者は、各装置に電力とデータの両方を運ぶために単一のRJ-45イーサネットケーブルを使用しなければなりません。また、IPoEで-162Sと産業用ハイパワーのPoEインジェクタを介して接続して、あなたはまた、コスト削減、簡単なネットワークング・プランニングと高いネットワークの信頼性などの利点を持つことができます。

アプリケーション

IEEE 802.3atのインジェクタとスプリッタのインストール

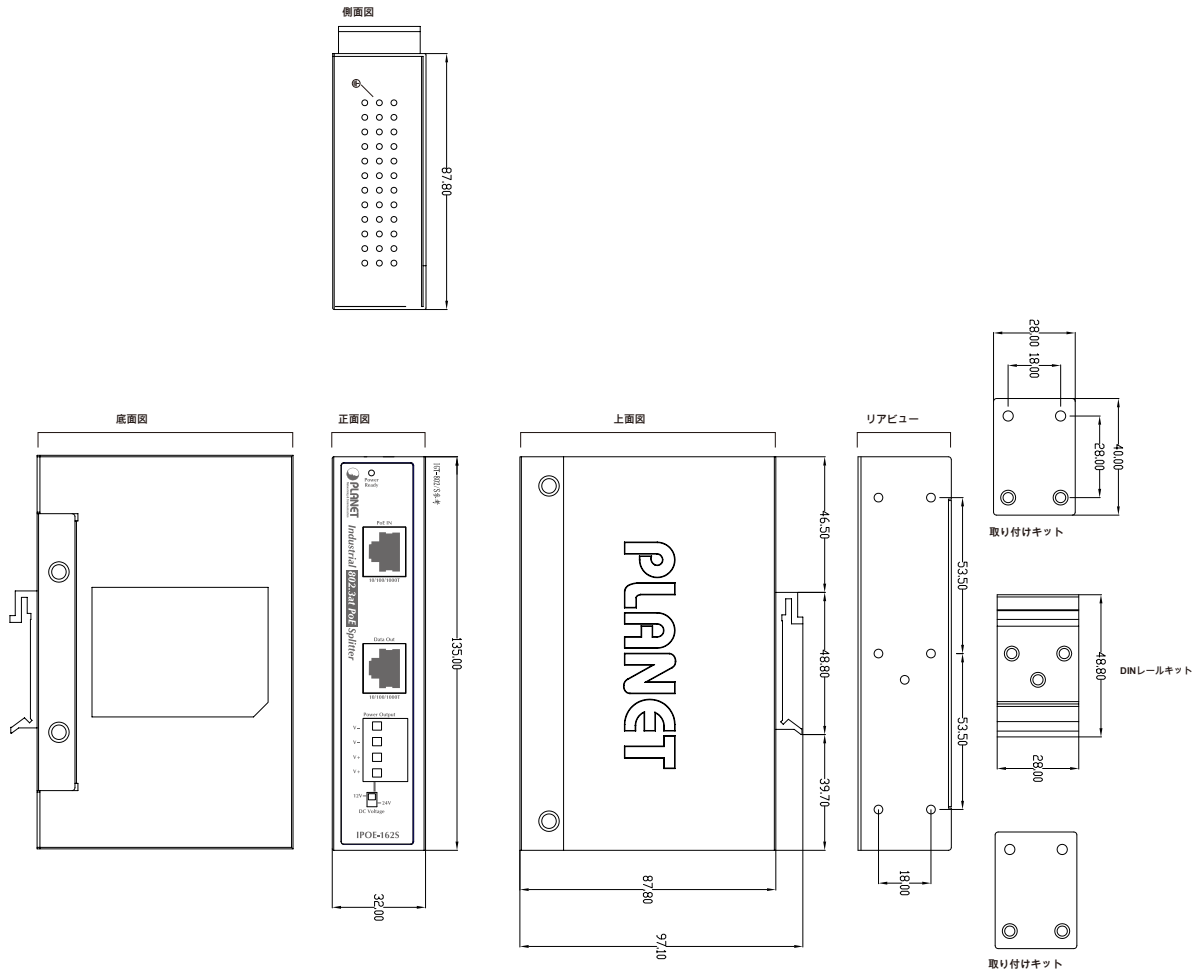
IEEE 802.3at標準規格、IPoEで-162Sの機能のために (PLANET POE-161のような) IEEE 802.3atのギガビットのPoEインジェクタ装置、ハイパワースイッチやハイパワーメディアコンバータで、仕事COとIPoE非対応の機器を交換することができますIEEE 802.3atのPoEのアプリケーション。電源インレットを見つけるのは難しい場所については、ハイパワーPoEデバイスとIPoEで-162Sは、PTZ (パン、チルト & ような高パワーの入力)を必要とするイーサネットデバイスを、電力を供給するための最も簡単な方法を提供するために、ヘアとして動作しますズーム) ネットワークカメラ、PTZスピードドームカメラ、IP (VoIP) の電話オーバーカールータッチスクリーン、音声、およびマルチチャンネル無線LANアクセスポイント。



仕様

モデル	IPoEで-162
カメラ	
インタフェース	「POE (パワー+データ)」 入力ポート : 1×RJ-45 10/100 / 1000BASE-T ポートアウト「データ」 : 1×RJ-45 10/100 / 1000Base-TのDCアウトプラグコネクタ : 1リムーバブル4ピン端子台
LEDインジケータ	システム : パワーレディ×1 (グリーン)
ネットワークケーブル	10/100 / 1000BASE-T : 4対UTPキャット。5、5E、100M→6の距離まで (328フィート) EIA / TIA-568 100オームSTP (100メートル)
データレート	10/100 / 1000Mbpsの (接続されているイーサネットデバイスに変わります)
ディスプレイスイッチ	12V DC / 24V DC出力電圧
電源入力	802.3atのPoE対応48→56V DC
電力出力	12V / 24V DC、最大2A (調節可能)
寸法 (幅×奥行×高さ)	135 X 87.8 X 32ミリメートル
重量	421グラム
エンクロージャ	IP30メタルケース
インスト	DINレールキットと壁には耳をマウント
ESD / EFT保護	6KV DC
パワー・オーバ・イーサネット	
PoEの標準	イーサネット上のIEEE 802.3atのハイパワー
電力を供給することができるデバイスの数	1又は2 (デバイスの電力要件をオンに変更し、DC1 + DC2は25ワット以上にすることはできません。)
規格への準拠	
標準準拠	IEEE 802.3 10BASE-TイーサネットIEEE 802.3uの100BASE-TXファステイーサネットIEEE 802.3abに1000BASE-TギガビットイーサネットIEEE 802.3atのハイパワー・オーバ・イーサネット
規制コンプライアンス	FCCパート15クラスA、CE
安定性試験	IEC60068-2-32 (フリーフォール) IEC 60068-2-27 (ショック) IEC60068-2-6 (振動)
環境	
動作温度	-40～75度C
保管温度	-40～85度C
湿度	5～95% (結露しないこと)

IPoEで-162S :



寸法 (単位mm)

情報寸法オーダー

IPoEで-162S	イーサネットスプリッタを超える産業IEEE 802.3atのギガビットハイパワー
------------	--

関連製品

IGTP-80xTシリーズ	10/100 / 1000BASE-T 802.3atのPoEの産業メディアコンバータに1000BASE-SX / LX
POE-161	イーサネットインジェクタを超えるIEEE 802.3atのギガビットハイパワー (ミッドスパン)
IPoEで-162	イーサネットインジェクタを超える産業IEEE 802.3atのギガビットハイパワー (ミッドスパン)

PLANETテクノロジー株式会社

11F。、No.96、Minquan Rd。、新店デリスト。、新北市
231、台湾 (ROC) 電話 : 886-
2-2219-9518
メール : sales@planet.com.tw

ファックス : 886-2-2219-9528
www.planet.com.tw



PLANETは、予告なしに仕様を変更する権利を留保します。すべてのブランド名と商標はそれぞれの所有者の財産です。著作権©2014 PLANETテクノロジー株式会社すべての権利を保有。

C-IPoEで-162S