

# MR-16IN

## 16-ZONE INPUT/OUTPUT MODULE

### SCPファミリーの周辺機器の一部!

MR-16INは、SCP(システムコントロールプロセッサ)を介してアクセス制御とセキュリティ監視システムに16の汎用インプット監視ポイントと2制御リレーをインタフェースします。

インプットは、ノーマルオープン、通常クローズ、監督、及び非監督回線をサポートしています。

フィルタパラメータはインプットごとに設置可能により、エンドオフライン(EOL)の対抗値、感度範囲とタイミングパラメータのカスタマイズすることができます。

フェイルセーフやフェイルセキュアを運用するためにリレーが設定することができます。リレーが「オン」、「オフ」、「パルス」、および「繰り返しパルス」のコマンドをサポートします。パルスが0.1秒から24時間以上の範囲とすることができます。

- 12 V AC/DC
- 2-wire or 4-wire RS-485
- 16のプログラミング可能なインプット
- インプットはAD変換技術を利用
- 2プログラミング可能なリレーアウトプット
- 専用のキャビネットのタンパー及び電力モニタインプット

## シンプルアドバンスド!

パワー不一致、柔軟性、経済は、SCP製品ファミリアクセスとセキュリティシステムのインテグレーター、開発者のための明確な選択肢となります。



**MERCURY SECURITY**  
CORPORATION

# MR-16IN 16-Zone Input/Output Module

## スペック

### 電気

Primary Power	12 VDC +/- 15%, 350 mA 12 VAC +/- 15%, 600 mA RMS
Communication	RS-485, 2-wire/4-wire, 4,000' (twisted pair w. shield, Belden 9541/9542)
Inputs	16 General purpose: programmable circuit type 2 Dedicated: Tamper and Power Monitor
Outputs	2 Relays: Form-C, 5 Amp 30 VDC

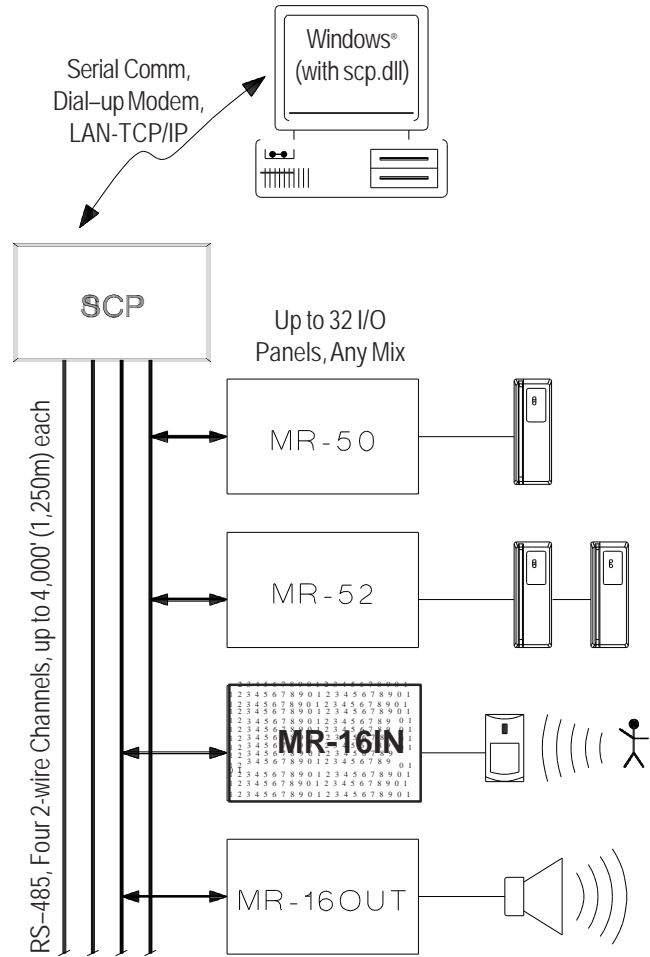
### 機械

Dimensions	6.0' W x 8.0' L x 1.0' H, (152mm W x 203mm L x 25mm H)
------------	---

### 環境

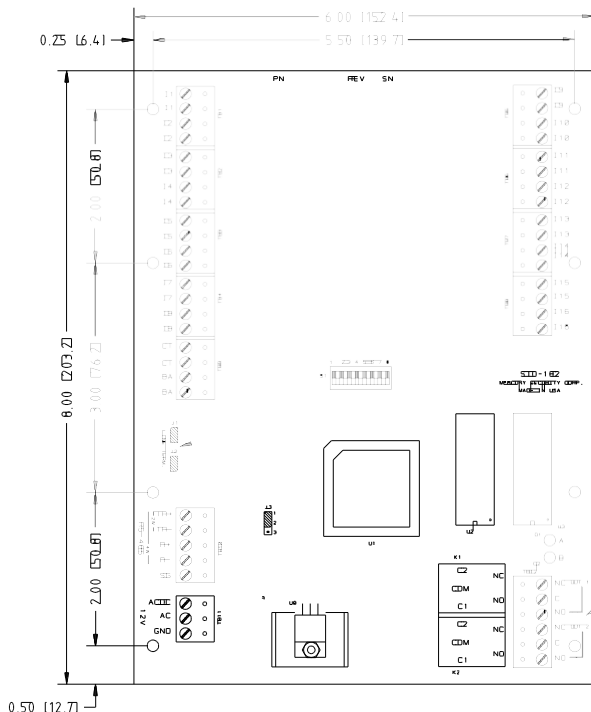
Temperature	0—70 °C operational, -55—85 °C storage
Humidity	0 to 95% RHNC

## SCP製品ファミリー



The information within this document is subject to change without notice.

## MR-16IN



Windows is a registered trademark of Microsoft Corporation  
© 2004 Mercury Security Corporation



2355 Mira Mar Avenue  
Long Beach • CA • 90815-1755  
Tel: (562) 986-9105 • Fax: (562) 986-9205  
[www.mercury-security.com](http://www.mercury-security.com)

株式会社ジャパテル  
〒530-0041 大阪府北区天神橋2-北1-21 八千代ビル東館3F  
〒130-0011 東京都墨田区石原 1-41-4 TKビル3F

Tel: 06-6354-0100  
Email: [sales@jvatel.co.jp](mailto:sales@jvatel.co.jp)

Fax: 06-6136-1155  
[www.jvatel.co.jp](http://www.jvatel.co.jp)