

# MR-16OUT

16-RELAY OUTPUT MODULE

## SCPファミリーの周辺機器の一部!

MR-16OUTは、SCP(システムコントロールプロセッサ)を介してアクセス制御とセキュリティ監視システムに16のアウトプット制御リレーのインターフェースがあります。

リレーは、多くの場合、照明、加熱/冷却、ドアおよびエレベータ制御として、状態報知するための一般的な設備制御のために使用される。動作リレータイムスケジュールによって、またはイベントベースの手順によって、直接オペレータコマンドによって開始することができます。

フェイルセーフやフェイルセキュアを運用するためにリレーが設定することができます。リレーが「オン」、「オフ」、「パルス」、および「繰り返しパルス」のコマンドをサポートします。パルスが0.1秒から24時間以上の範囲とすることができます。

- 12 V AC/DC
- 2-wire or 4-wire RS-485
- 16 プログラミング可能なリレーアウトプット
- リレーコンタクト: 5 Amp @ 30 VDC, From-C
- 専用のキャビネットのタンパー及び電力モニタインプット

## シンプルアドバンスト!

パワー不一致、柔軟性、経済は、SCP製品ファミリアクセスとセキュリティシステムのインテグレーター、開発者のための明確な選択肢となります。



**MERCURY SECURITY**  
CORPORATION

# MR-16OUT 16-Relay Output Module

## スペック

### 電気

Primary Power	12 VDC +/- 15%, 350 mA 12 VAC +/- 15%, 600 mA RMS
Communication	RS-485, 2-wire/4-wire, 4,000' (twisted pair w. shield, Belden 9541/9542)
Inputs	2 Dedicated: Tamper and Power Monitor
Relays: Form-C, 5 Amp 30 VDC	

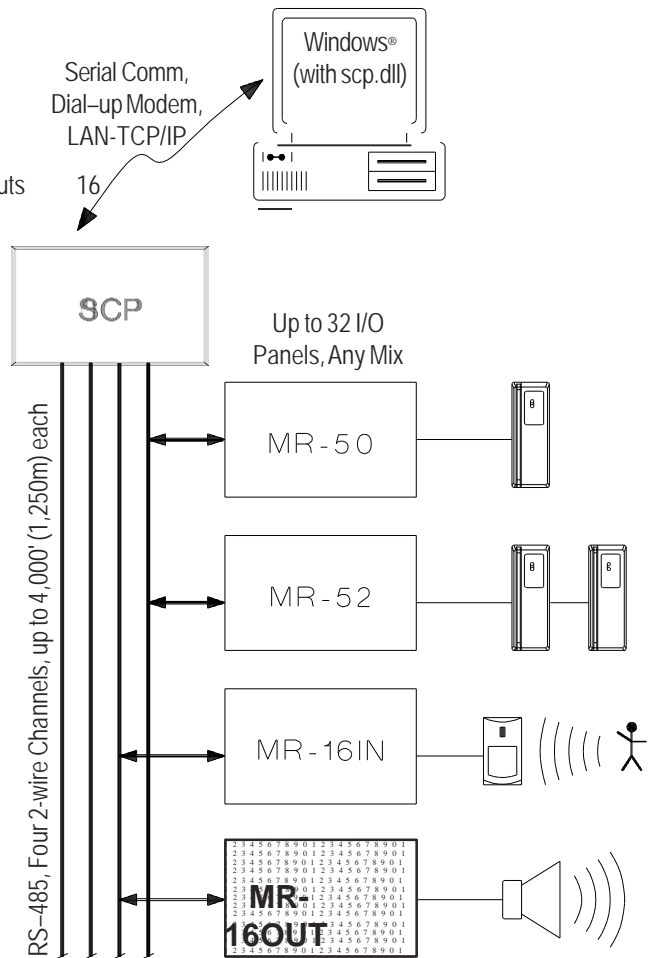
### 機械

Dimensions	6.0' W x 8.0' L x 1.0' H, (152mm W x 203mm L x 25mm H)
------------	-----------------------------------------------------------

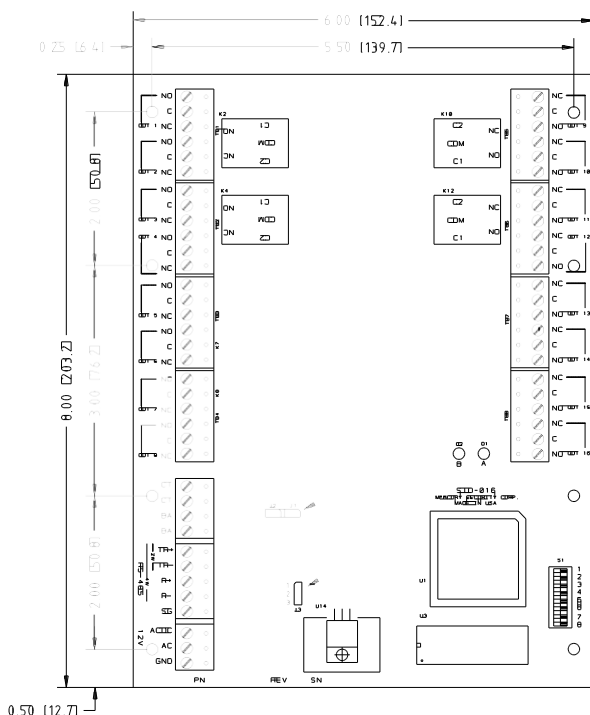
### 環境

Temperature	0—70 °C operational, -55—85 °C storage
Humidity	0 to 95% RHNC

## SCP製品ファミリー



## MR-16OUT



The information within this document is subject to change without notice.



**MERCURY SECURITY CORPORATION**

2355 Mira Mar Avenue  
Long Beach • CA • 90815-1755  
Tel: (562) 986-9105 • Fax: (562) 986-9205  
[www.mercury-security.com](http://www.mercury-security.com)